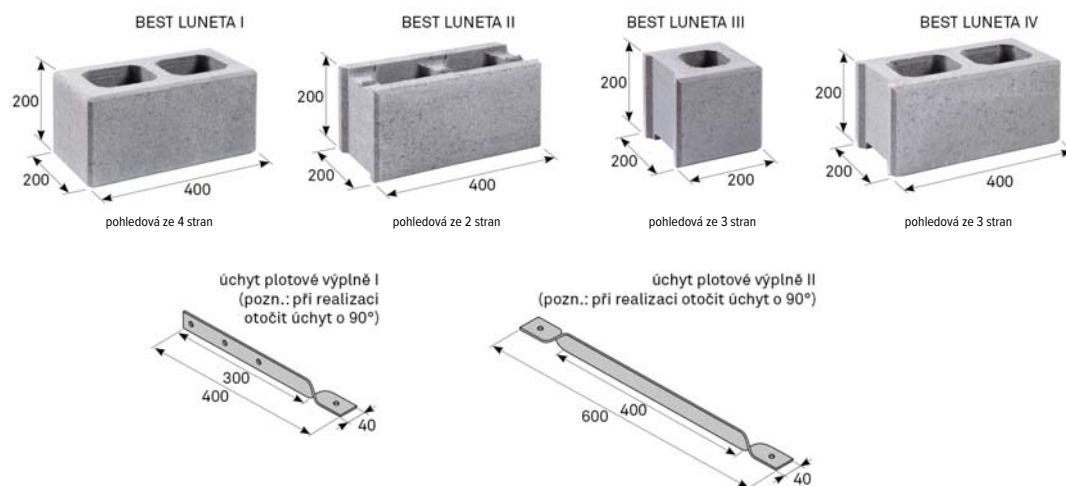




## TECHNICKÉ INFORMACE

2023104



název	skladebné rozměry (mm)			množství (ks)		hmotnost (kg)			tonáž max. do 24 tun	
	výška	délka	šířka	vrstva	paleta	ks	paleta	vč. palety	ks palet	ks
BEST LUNETA I sloupková*	200	400	200	12	60	19,5	1170	1200	20	1200
BEST LUNETA II průběžná	200	400	200	12	60	19,0	1140	1170	20	1200
BEST LUNETA III koncová půlená	200	200	200	24	120	12,0	1440	1470	16	1920
BEST LUNETA IV koncová*	200	400	200	12	60	18,5	1110	1140	20	1200

\*Varianta s příčkou i bez příčky uvnitř tvarovky (bez možnosti výběru).

### VYSVĚTLIVKY K PIKTOGRAMŮM



Povrch základní



Ochranný systém Q SAVE



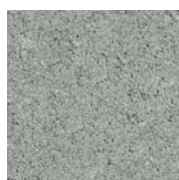
Účtuje se rozbalné

## TECHNICKÉ INFORMACE

Jsme držiteli Zlatého certifikátu za kompletní certifikaci dle norem ISO 9001, ISO 14001, ISO 50001, ISO 45001. Naše výrobky jsou vyráběny a kontrolovány podle evropských harmonizovaných norem.

výrobní norma	nejvyšší odchylka od deklarovaných výrobních rozměrů		pevnost v tlaku	kapilární nasákavost	mrazuvzdornost ČSN 73 1322
	šířka a délka	výška			
ČSN EN 771-3+A1	+ 3/- 5 mm	+ 3/- 5 mm	≥ 25 MPa	nejvýše 7 g·m <sup>-2</sup> ·s <sup>-1</sup>	50 cyklů

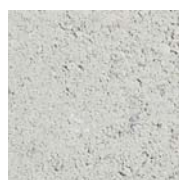
## POVRCHOVÉ ÚPRAVY A BARVY



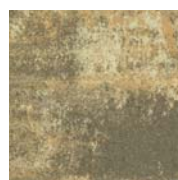
PŘÍRODNÍ



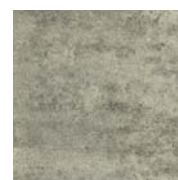
KARAMELOVÁ



BÍLÁ



COLORMIX ARABICA



COLORMIX BRILANT



COLORMIX SAND

povrch	charakteristika	barva
STANDARD	standardní povrch s přirozenou drsností kameniva, odpovídající pohledové vrstvě betonu	přírodní, karamelová, bílá, colormix arabica, colormix brilant, colormix sand

## OBECNÉ INFORMACE

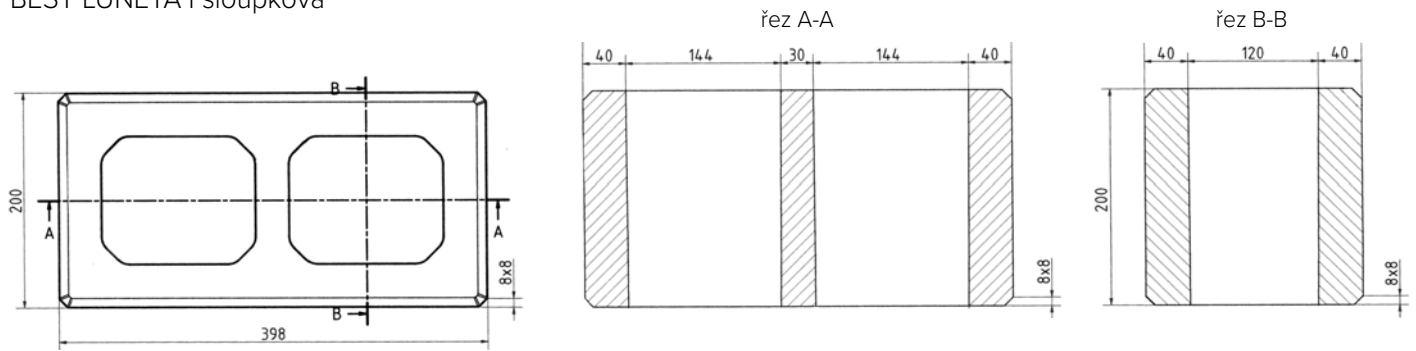
Designové tvarovky z prostého vibrolisovaného betonu s hladkou pohledovou stěnou. Pohledová část zdicí tvarovky je po svém obvodu lemována fazetou. Vyzděná konstrukce z těchto prvků tak tvoří úhledný celek.

Expedice možná již od 1 ks. Zboží je loženo na značených paletách BEST (30 kg) nebo BEST velká (38 kg) dle výrobních možností jednotlivých závodů.

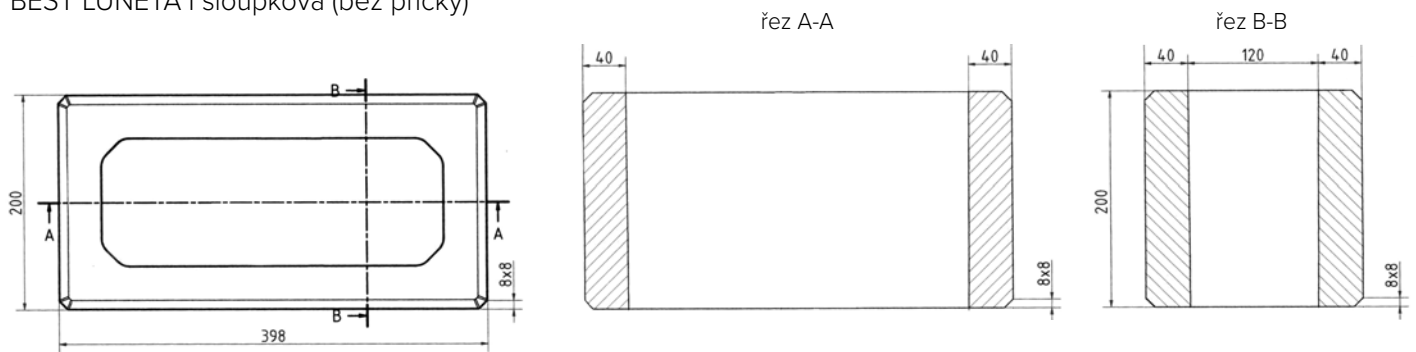
Při výstavbě je důležité dodržovat správný postup dle návodu na použití ([www.best.cz](http://www.best.cz)).

## TECHNICKÉ VÝKRESY (mm)

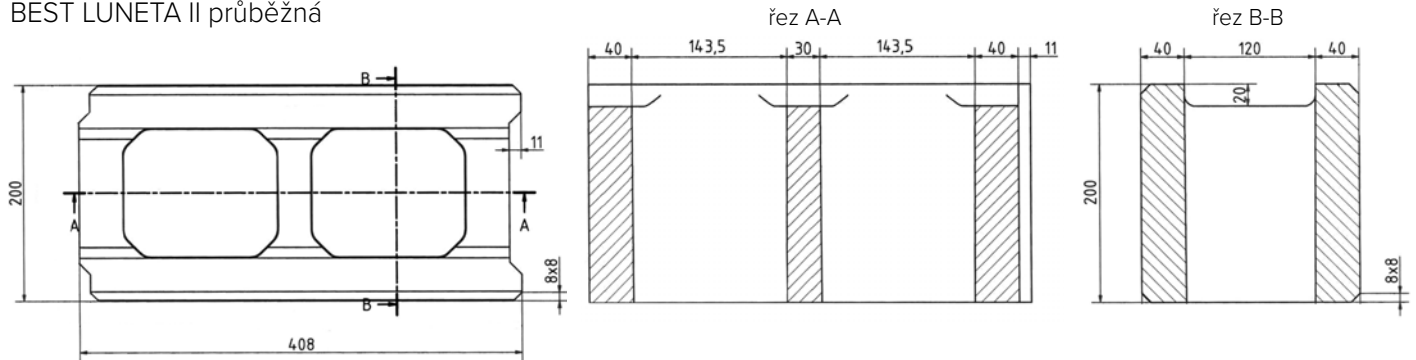
BEST LUNETA I sloupková



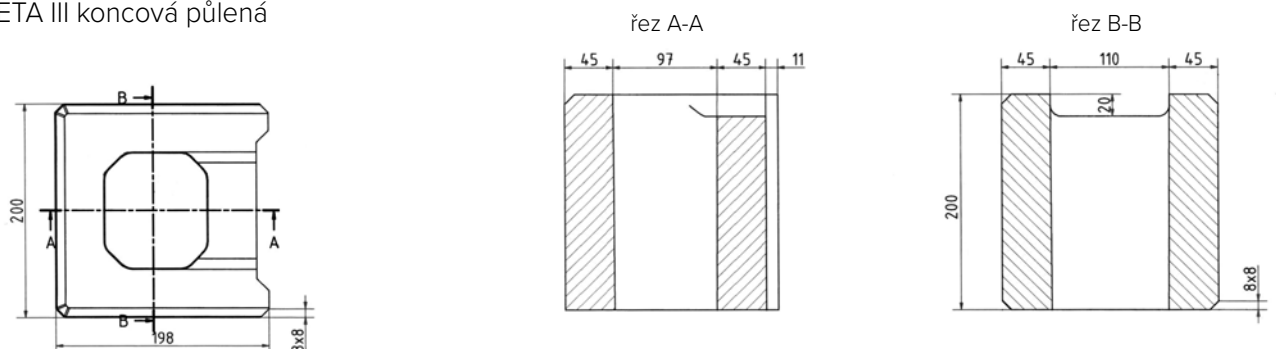
BEST LUNETA I sloupková (bez příčky)



BEST LUNETA II průběžná

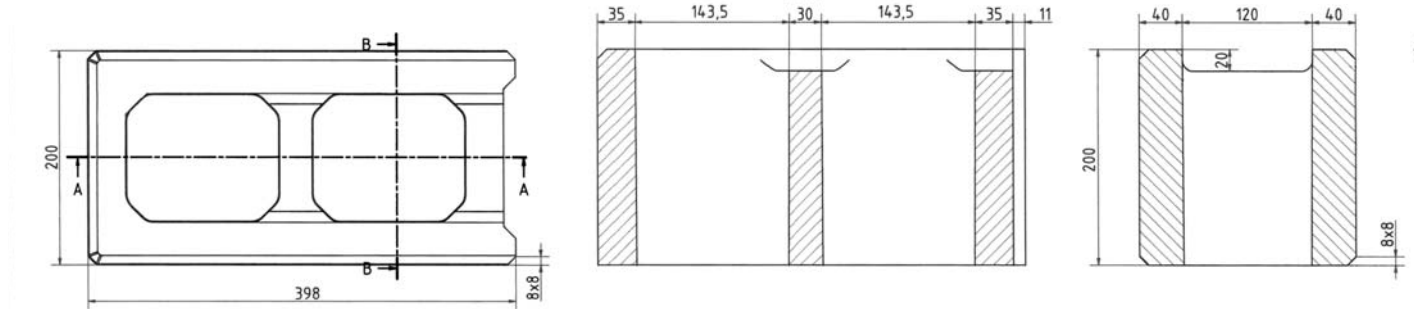


BEST LUNETA III koncová půlená



## TECHNICKÉ VÝKRESY (mm)

BEST LUNETA IV koncová



BEST LUNETA IV koncová (bez příčky)

