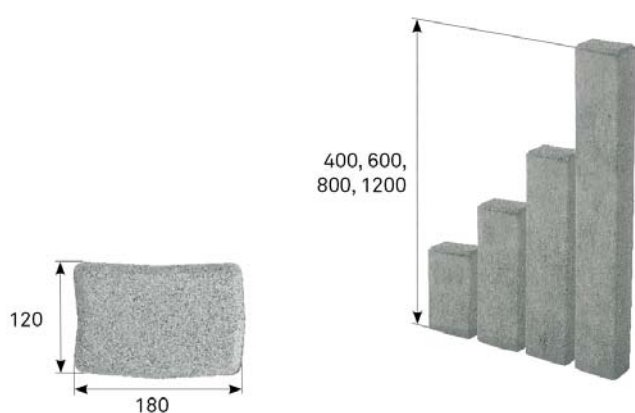




TECHNICKÉ INFORMACE

2023104



název	výrobní rozměry (mm)			spotřeba (ks/bm)	množství (ks/paleta)	hmotnost (kg)			tonáž max. do 24 tun		poznámka
	výška	délka	šířka			ks	paleta	vč. palety	ks palet	ks	
BEST PALISÁDA KADENT	400	180	120	8,3/5,5	24	20	480	510	24	576	bez vnitřní dutiny
	600	180	120	8,3/5,5	36	26	936	966	24	864	vnitřní dutina ø75 mm
	800	180	120	8,3/5,5	30	34	1020	1050	22	660	vnitřní dutina ø75 mm
	1200	180	120	8,3/5,5	20	51	1020	1050	22	440	vnitřní dutina ø75 mm

Jsmo držitelé Zlatého certifikátu za kompletní certifikaci dle norem ISO 9001, ISO 14001, ISO 50001, ISO 45001. Naše výrobky jsou vyráběny a kontrolovány podle podnikových norem.

výška výrobku	výrobní norma	nejvyšší odchylka od deklarovaných výrobních rozměrů		pevnost v ohybu	ČSN 73 1326, odolnost proti povětrnostním vlivům, metoda A
		šířka a délka	výška		
400	PN-BEST-09-2009/A	± 5 mm	max. ± 3% výšky	≥ 3,5 MPa	≤ 1,0 kg/m ² po 75 cyklech
600	PN-BEST-09-2009/A	± 5 mm	max. ± 3% výšky	≥ 3,5 MPa	≤ 1,0 kg/m ² po 75 cyklech
800	PN-BEST-09-2009/A	± 5 mm	max. ± 3% výšky	≥ 3,5 MPa	≤ 1,0 kg/m ² po 75 cyklech
1200	PN-BEST-09-2009/A	± 5 mm	max. ± 3% výšky	≥ 3,5 MPa	≤ 1,0 kg/m ² po 75 cyklech

VYSVĚTLIVKY K PIKTOGRAMŮM



Povrch základní

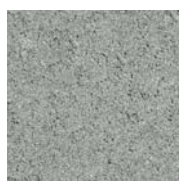


Ochranný systém Q SAVE



Účtuje se rozbalné

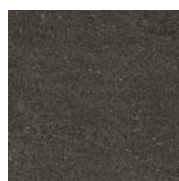
POVRCHOVÉ ÚPRAVY A BARVY



PŘÍRODNÍ



KARAMELOVÁ



ANTRACITOVÁ

povrch	charakteristika	barva
STANDARD	standardní povrch s přirozenou drsností kameniva odpovídající vrstvě betonové dlažby	přírodní, karamelová, antracitová

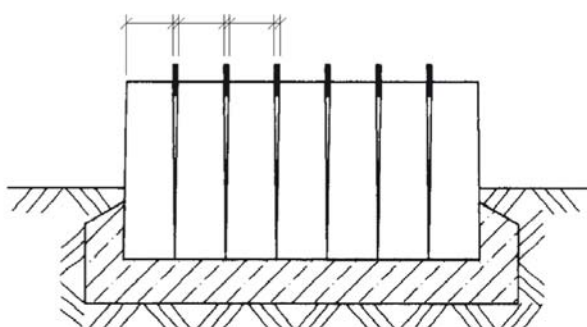
OBECNÉ INFORMACE

Dvouvrstvý vibrolisovaný prvek s vysokou pevností, mrazuvzdorností, s odolností povrchu proti působení vody a chemických rozmrazovacích látek. Palisáda má nízkou obrusnost a dobré adhezní vlastnosti. Betonové prvky BEST jsou trvale impregnovány proti znečištění.

Expedice možná již od 1 ks. Zboží je loženo na značených paletách BEST (30 kg) nebo BEST velká (38 kg) dle výrobních možností jednotlivých závodů.

Při pokládce je důležité dodržovat správný postup dle návodu na použití (www.best.cz).

kónicita palisád dle jejich výšky, dočasné vyklínkování



- při osazování palisád je třeba respektovat jejich kónický tvar, který vyplývá z technologické nutnosti při výrobě
- rovnoměrné a svislé osazení palisád je účelné zabezpečit pomocí dočasného vyklínkování

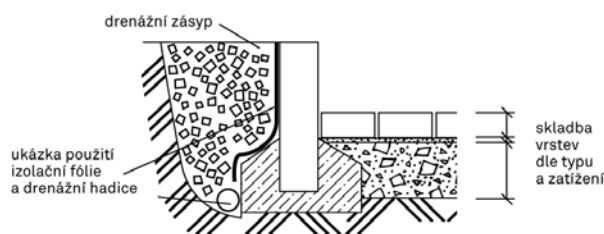


schéma venkovního schodiště tvořeného dlažbou a palisádami

